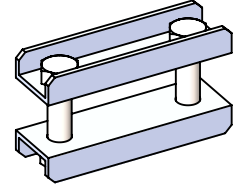
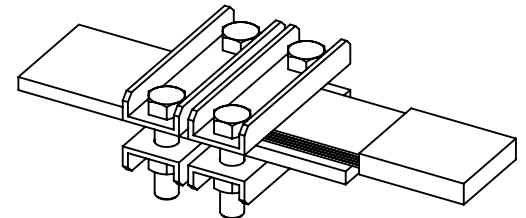
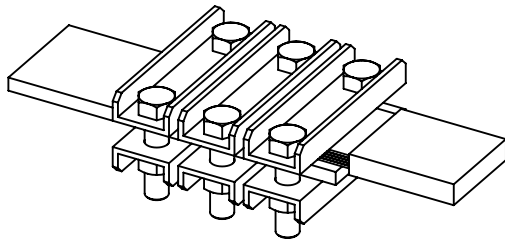
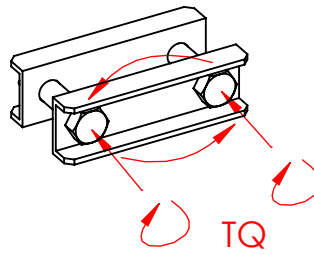
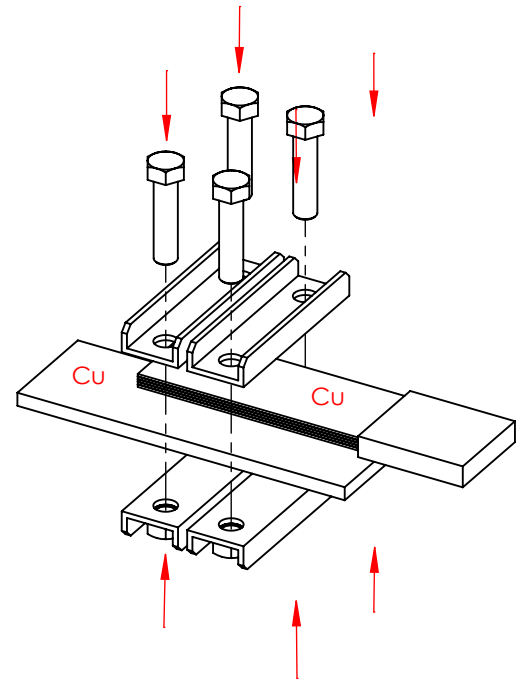
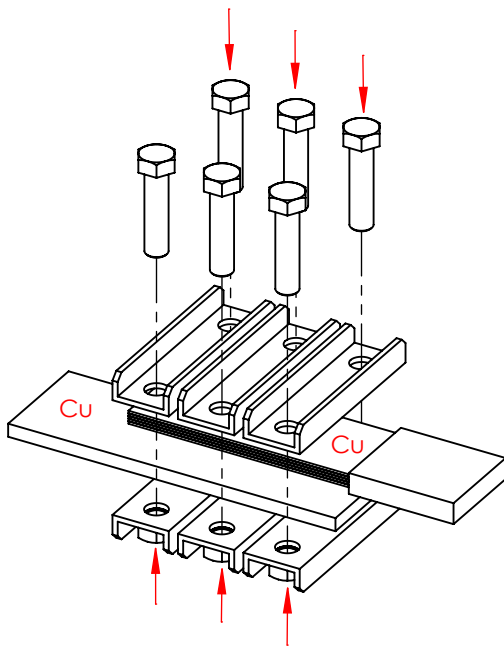
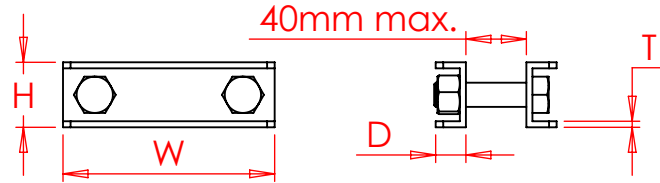


Затискач HCBC для шини з ВИСОКИМ струмом

Модель	Артикул	Ширина провідника	Глибина D	Висота Н	Ширина W	Товщина Т	Крутий момент TQ	Вага	Рекомендована кількість затискачів для з'єднання з nVent ERIFLEX Flexibar, плетеними провідниками або мідною шиною
HCBC80	553100	80 mm	20 mm	40 mm	140 mm	3 mm	100 N.m	0,84 kg	2 HCBC на одне з'єднання
HCBC100	553110	100 mm	20 mm	40 mm	160 mm	3 mm	100 N.m	0,92 kg	3 HCBC на одне з'єднання
HCBC120	553120	120 mm	20 mm	40 mm	180 mm	3 mm	100 N.m	1,00 kg	3 HCBC на одне з'єднання



Якщо неможливо дотриматися рекомендованого способу монтажу для моделей HCBC 100 і HCBC 120, допускається використання лише двох затискачів HCBC за умови, що товщина найменшого провідника менша ніж 16 мм для мідної шини або nVent ERIFLEX Flexibar і менша ніж 20 мм для плетеного мідного провідника (Power braided shunt).



ПОПЕРЕДЖЕННЯ:

Зазначена продукція nVent повинна встановлюватися та використовуватися лише відповідно до інструкцій із монтажу та навчальних матеріалів, які можна отримати у представника Vector VS.

Продукцію nVent заборонено використовувати не за призначенням або в умовах, що перевищують зазначені допустимі навантаження. Усі інструкції потрібно повністю виконувати, щоб забезпечити правильне та безпечне встановлення й експлуатацію.

Неправильне встановлення, неправильне використання, невідповідне застосування або недотримання інструкцій може призвести до несправності виробу, пошкодження майна, серйозних травм, а також до втрати гарантії.

ІНСТРУКЦІЇ З БЕЗПЕКИ:

Необхідно дотримуватися всіх чинних норм, правил і вимог, установлених для конкретного об'єкта.

Завжди використовуйте відповідні засоби індивідуального захисту — захисні окуляри, каску та рукавички, відповідно до умов застосування.